



INFORMATION DE PRODUIT S2000-P-45_TY_FR - 23.06.2023 - www.vs-furniture.com

Serie 2000 Typ P. Paravent (4 ou 5 éléments).

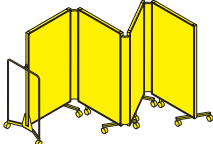
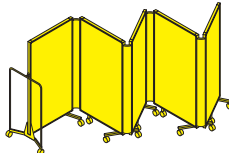
Système composé de 4 ou 5 panneaux de séparation au raccordement flexible.

Structure avec ossature métallique en profilé d'aluminium et un panneau de remplissage. Élément de liaison paravent vertical. Le paravent se replie facilement.

Panneau de remplissage 1. Panneau de particules fines LIGNOpal mélaminé. 2. Panneau de particules fines LIGNOpal émaillé et magnétique (au niveau 155 cm). 3. En plaque de construction légère avec revêtement tissu. 4. Panneau d'isolation acoustique latté. 5. Double panneau translucide.

Piètement composé d'une roulette de soutien et de pieds en T équipés de 2 roulettes. Pour des raisons de sécurité, les paravents pour les écoles maternelles et primaires doivent être équipés d'une poignée poussoir.

Les groupes de matériaux suivants sont à disposition : Cadre en alu : M(anodisé); Patin et pied en alu : M(arctic, noir RAL 9011); Surface d'écriture en acier : E(blanc); Revêtement tissu : S46,52,74,78,79,80; Façade acoustique en panneau de particules fines : L10; Façade en panneau de particules fines : L6.

									
Serie 2000 Typ P	h 112,5 (avec roulettes 124)	05560	05561	05562	05563	05575	05576	05577	05578
	h 150,0 (avec roulettes 161)	05565	05566	05567	05568	05580	05581	05582	05583
	l Élément	80	90	100	120	80	90	100	120
	l Éléments avec poignée coulissante + connecteur	359	399	439	519	449	499	549	649
	Nombre d'éléments	4				5			